



# SISTEMA OCK-II

## SISTEMA OCK-II

Com a modernização do parque industrial movimentação e elevação de materiais, cargas e equipamentos vem se tornando mais frequente na indústria.

O Sistema OCK-II ajuda no processo de fabricação de diversos produtos, considerando a ergonomia e agilidade para a confecção e produtos.

Com custo mais acessível, facilidade de instalação e simples manuseio em comparações a os sistemas convencionais de ponte rolante, tornando-se notório no mercado.

Vários sistemas de pontes de perfil modular podem estar no mesmo caminho de rolamento, possibilitando instalações de dispositivos como, talhas, manipuladores, ferramentas, etc.

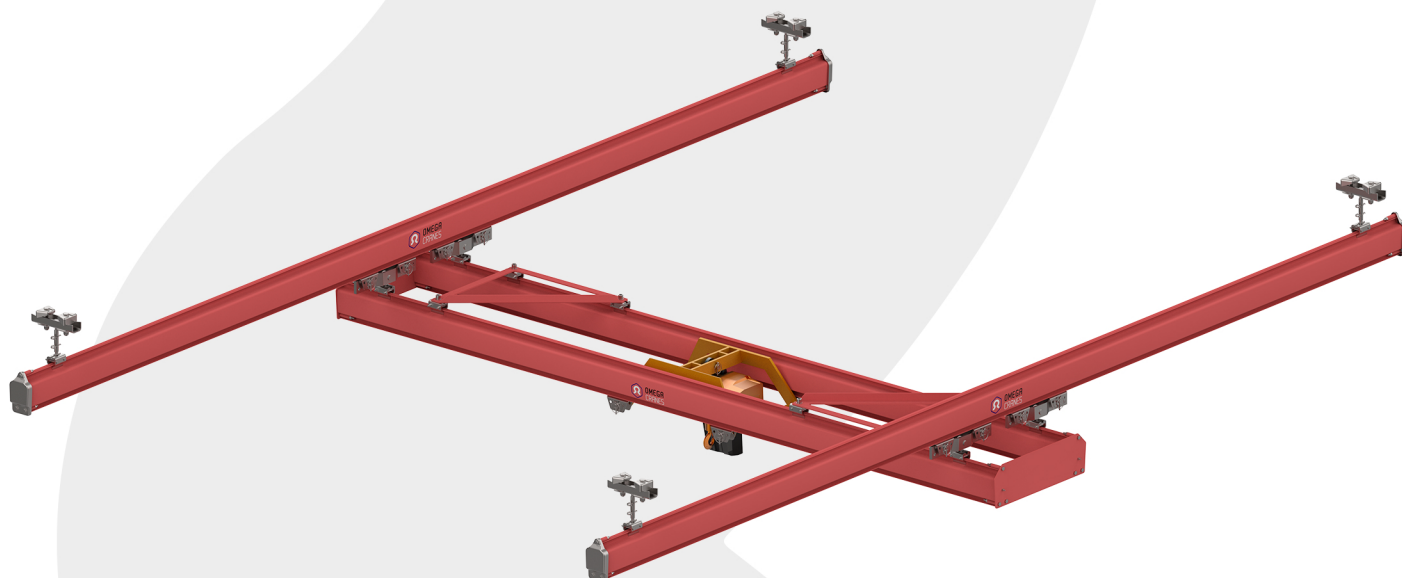
O sistema OCK-II está conforme as normas NR 11, NR 12, NBR 8800, NBR 8400 e DIN 4132, atendendo a todos os requisitos de segurança.



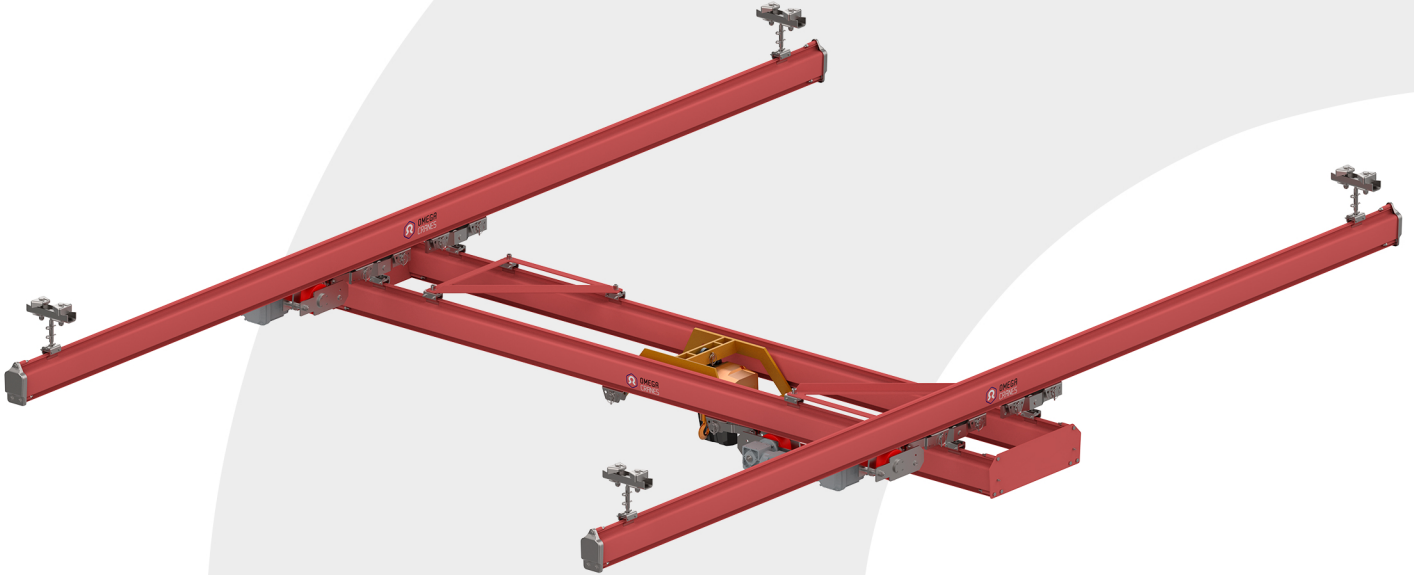
## SISTEMA OCK-II-T



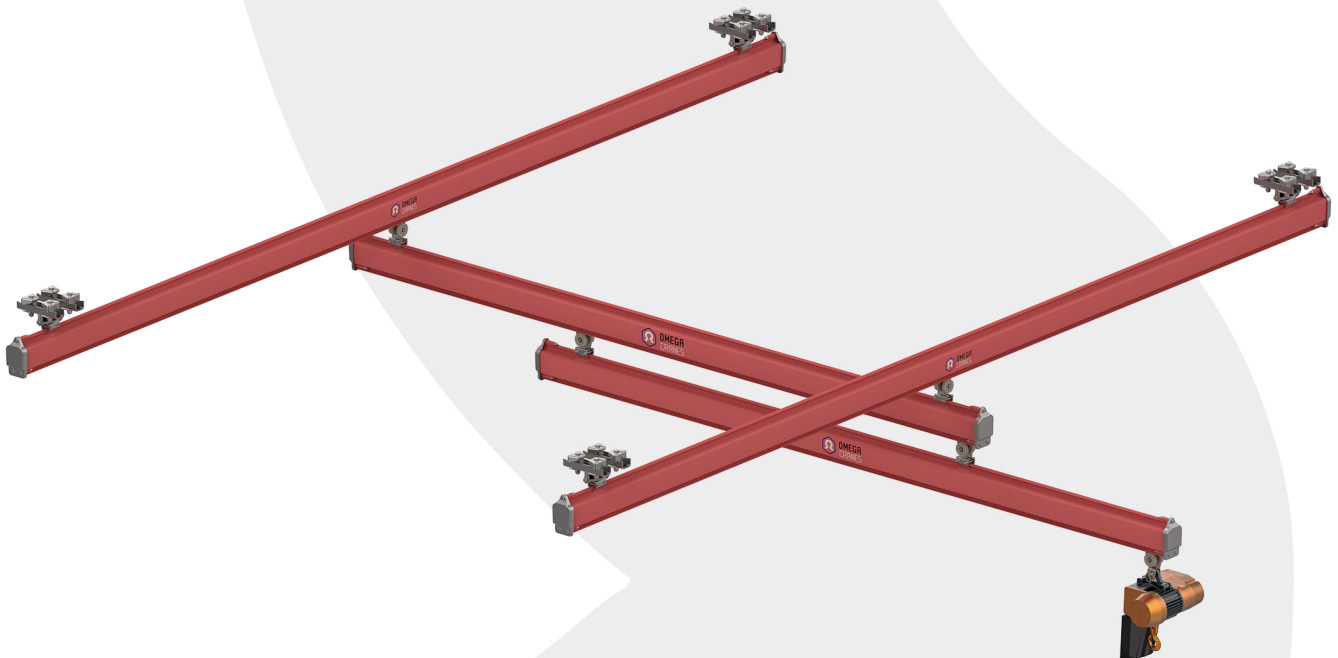
## SISTEMA OCK-II DUPLO



## SISTEMA OCK-II DUPLO MOTORIZADO



## SISTEMA OCK-II TELESCÓPICO



**SISTEMA DE MONOVIA OCK-II**

