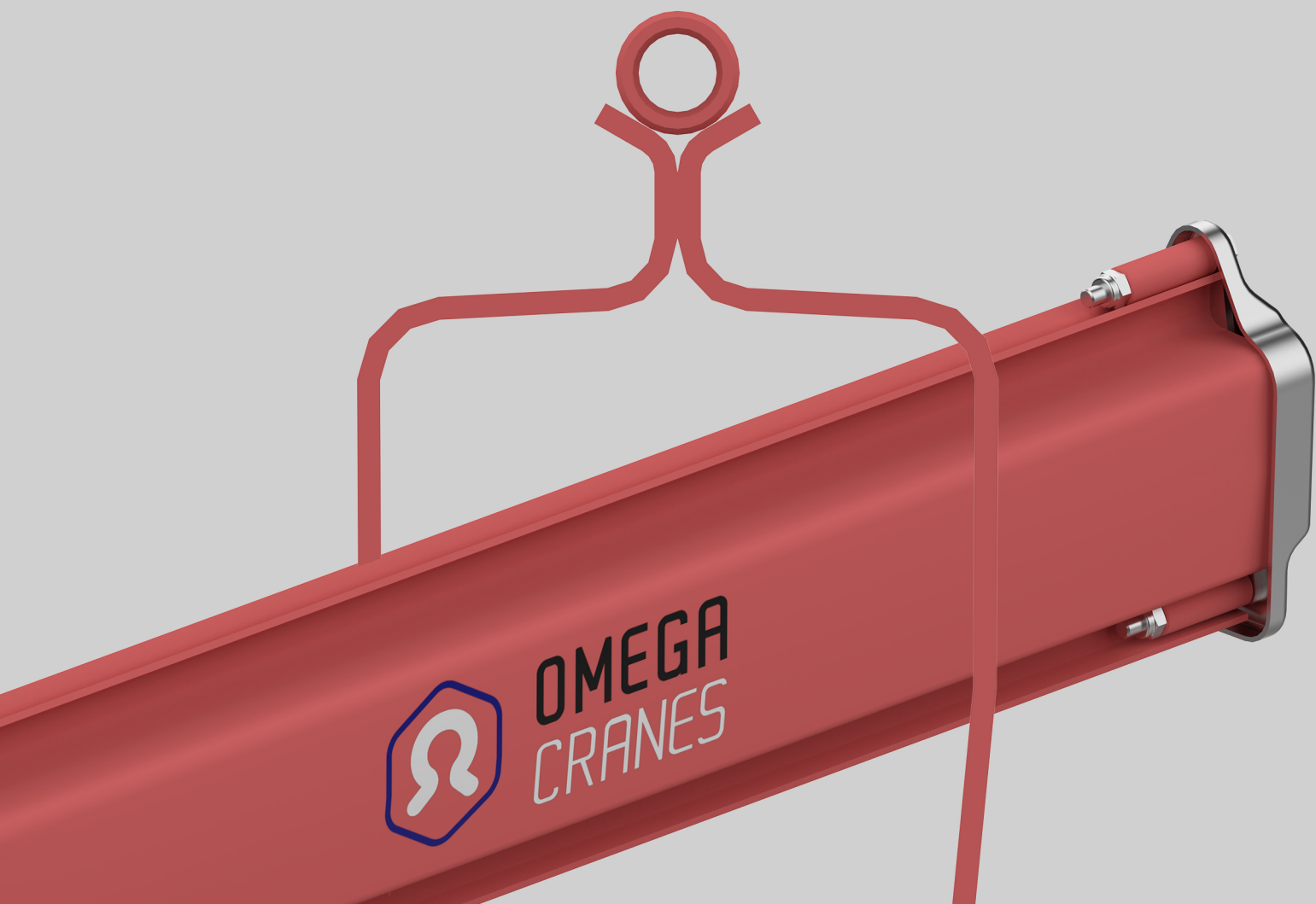


# PERFIL OCK II

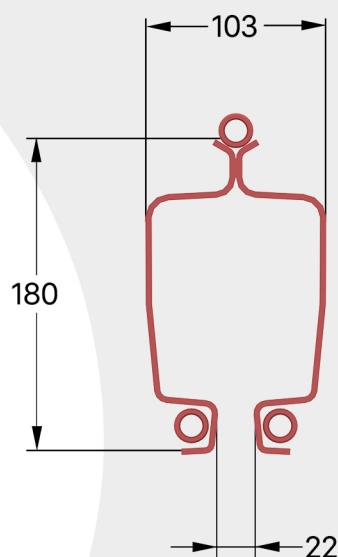


## PERFIL OCK-II

O Perfil OCK-II reto é o componente estrutural que permite o movimento dos troles conforme a necessidade da instalação.

O Perfil OCK-II pode ser utilizado como caminho de rolamento e também como ponte rolante. A construção através de aço laminado a frio que permite alto grau de rigidez e excelente acabamento superficial laminado a quente, com características de resistência, tenacidade e fadiga com acabamento superficial em pintura eletrostática, adquirindo maior qualidade e resistência da pintura.

TABELA OCK - II		
PERFIL		
CÓDIGO	L (mm)	PESO (kg)
OCKII-1000	1000	16
OCKII-2000	2000	32
OCKII-3000	3000	48
OCKII-4000	4000	64
OCKII-5000	5000	80
OCKII-6000	6000	96
OCKII-7000	7000	112
OCKII-8000	8000	128

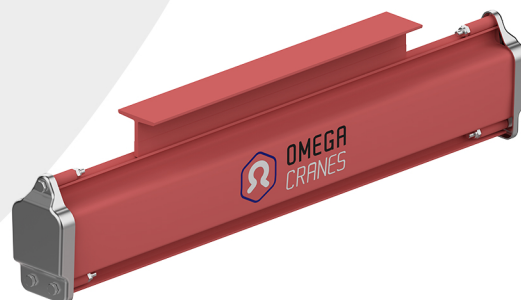
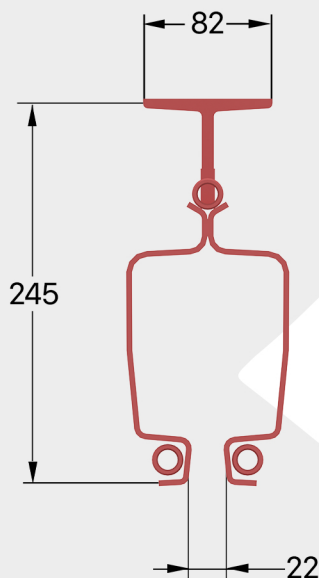


## PERFIL OCK-II-T

O Perfil OCK-II reto com reforço T é o componente estrutural que permite o movimento dos troles, conforme a necessidade da aplicação, permitindo maiores combinações de vãos, de centro a centro.

O Perfil OCK-II pode ser utilizado como caminho de rolamento e também como ponte rolante. A sua construção através de aço laminado a frio e o reforço T em aço estrutural A-36, permite alto grau de rigidez e excelente acabamento superficial.

TABELA OCK - II - T		
PERFIL T		
CÓDIGO	L (mm)	PESO (kg)
OCKIIT-4000	4000	80
OCKIIT-5000	5000	100
OCKIIT-6000	6000	120
OCKIIT-7000	7000	140
OCKIIT-8000	8000	160



## PERFIL OCK-II-E

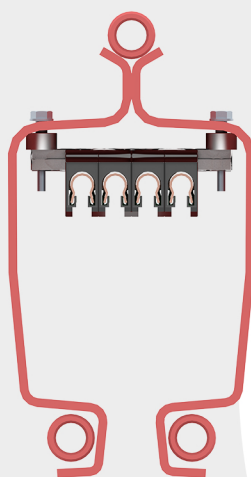
O Perfil OCK-II-E, possui barramento eletrificado de 4 Polos em sua parte interna, que serão utilizados para alimentação de equipamentos, talhas e motorizações.

A Omega Cranes em parceria com a Vahle Sistema Elétricos, desenvolveu uma solução para colocar o barramento de dentro do Perfil.

Todos os componentes utilizados neste perfil são fornecidos pela Vahle Sistemas Elétricos.

O Perfil OCK-II-E pode ser eletrificado em curvas.

TABELA OCK - II - E		
PERFIL		
CÓDIGO	L (mm)	PESO (kg)
OCKII-1000	1000	18
OCKII-2000	2000	36
OCKII-3000	3000	54
OCKII-4000	4000	72
OCKII-5000	5000	90
OCKII-6000	6000	108



## PERFIL OCK-II CURVO

CÓDIGO	ÂNGULO DE INCLINAÇÃO	RAIO (mm)	PESO (kg)
OCKII-C-45	45°	1500	18,5

